



**kamino** FORM-S



**Leichtes und hitzebeständiges Schornstein-Schachtsystem**

## Die Situation

Produkte, die sich auf Baustellen nicht leicht handhaben oder anpassen lassen kosten oftmals sehr viel Zeit und somit auch Geld. Im Bereich des Schornsteinbaus ist zudem auf die Hitzebeständigkeit und Dichtheit des Schachtes zu achten. Schornsteine aus Beton und Stein sind starr, somit unflexibel und auf Grund des hohen Gewichtes oft aus statischen Gesichtspunkten nicht realisierbar. Hohe Kosten durch die Beschaffung der Baumaterialien und die aufwändige Montage belasten den Geldbeutel des Bauherrns.

Auch alte und ausgediente Schornsteine sind nicht ohne Weiteres ersetzbar. Profis wissen: Außer einer Sanierung durch z.B. KaminoPLAN® gibt es hier fast keinen bezahlbaren Ausweg mehr.



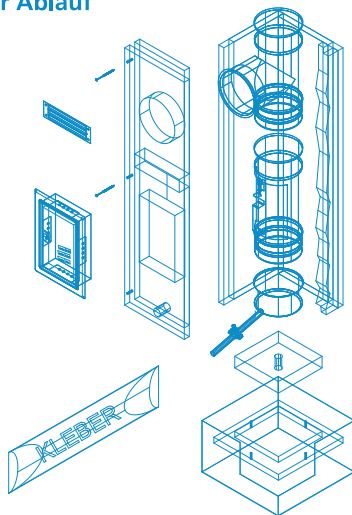
## Was ist zu tun?

Mit KaminoFORM-S® ist es möglich mit geringem Zeitaufwand, erheblicher Gewichtsreduktion und hoher Kostensparnis professionelle Schornsteinsysteme zu realisieren.

KaminoFORM-S® ist eine überaus flexible, modular einbaubare Leichtbau-Abgasanlage. KaminoFORM-S® ist die Lösung für die Verkleidung von innen gelegenen KaminoPLAN®-Einsatzrohren. Das System ist vielseitig in Neubau und Sanierung einsetzbar. Die vorkonfektionierten Schachtelemente werden lediglich zusammengesteckt und mit Spezialkleber verbunden.

Für die Dachdurchführung erhalten sie ein komplettes Einbaumodul, welches sich leicht und schnell in die Dachkonstruktion einfügen lässt. Sämtliche KaminoFORM-S®-Elemente sind putz-, streich- und tapezierfähig, sodass alle Arten der Oberflächengestaltung möglich sind.

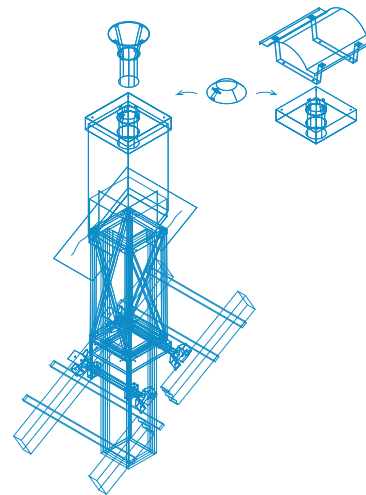
### Der Ablauf



Der Leichtbauschacht wird in trockenbauweise errichtet.

Die weiteren Schachtelemente werden aufgesetzt.

Die Elemente werden mit einem Spezialkleber verbunden und verspachtelt.



Das Dachmodul wird einfach auf das Dach gesetzt.

Das Schachtsystem kann nun gestrichen, verputzt oder tapeziert werden. Fertig!

**kamino** FORM-S

# Ein System...

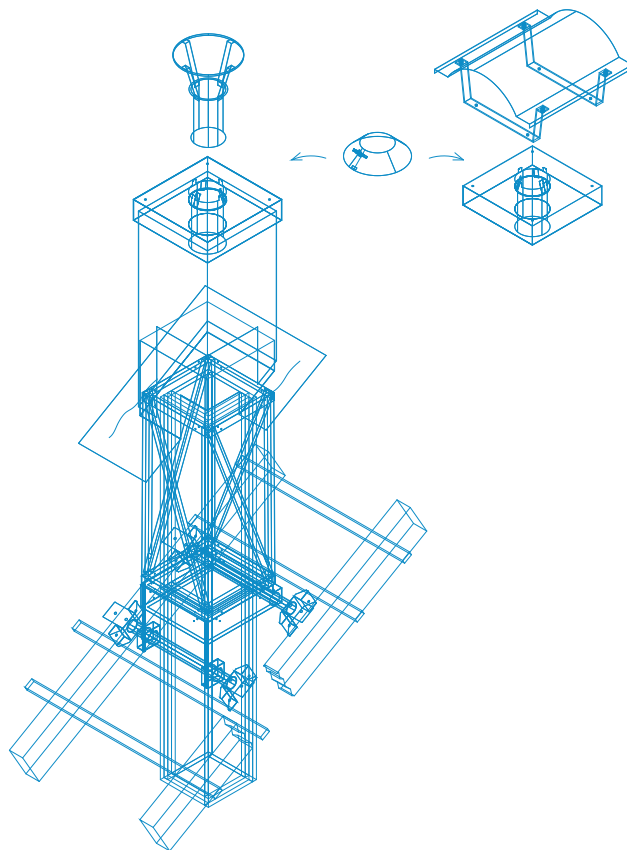
# ...endlos viele Möglichkeiten!

## Vorteile von Kaminoform

Der Clou ist der Naturbaustoff „Vermiculit“. Dieser gehört zu den Tonmineralen und besitzt eingelagertes Kristallwasser. Während der Veredelung entweicht dieses Wasser und expandiert ursprünglich flache Plättchen auf ein Vielfaches Ihrer Größe. Das veredelte Produkt ist nun ultraleicht, unbrennbar, frei von Schadstoffen und Schwermetallen, faserfrei und temperaturbeständig bis zu 1.100°C.

KaminoFORM-S® ist nicht nur aus leichtem Material - das Schachtsystem ist auch sehr leicht zu montieren. Besonders in Altbauten ist KaminoFORM-S® auf Grund des geringen Gewichtes im Vergleich zu schweren, statisch bedenklichen Steinkaminen von erheblichem Vorteil.

Der damit verbundene geringe Zeitaufwand ermöglicht es dem Fachmann, daraus entstehende Kostenvorteile an den Kunden weiter zu geben.



CE

0432-CPD-219935

EN 1856-1

KaminoFORM-S® entspricht den Bestimmungen der DIN EN 1856-1:2003-09 und erfüllt die Voraussetzungen für die CE-Kennzeichnung gemäß Anhang ZA.4 der DIN EN 1856-1:2003-09.

## Alle Vorteile auf einen Blick

- ✓ schnell und leicht montierbar
- ✓ Einsetzbar für Neubau und Sanierung
- ✓ Geschossübergänge realisierbar
- ✓ hohe Materialqualität
- ✓ Modulares Konzept
- ✓ schwer entflammbar
- ✓ hohe Kostenersparnis
- ✓ geringes Außenmaß

**kamino** FORM-S

## Technische Informationen

Gewichte für Mantelstein 1 Meter

Innenmaß	Außenmaß	Gewicht
150 cm x 150 cm	240 cm x 240 cm	15,00 Kg
200 cm x 200 cm	290 cm x 290 cm	19,00 Kg
250 cm x 250 cm	340 cm x 340 cm	25,00 Kg
320 cm x 320 cm	410 cm x 410 cm	30,00 Kg

## Steegmüller Kaminoflex GmbH

Heinkelstraße 15  
D-78056 Villingen-Schwenningen

TEL: +49 (0) 7720 / 85 53 0  
FAX: +49 (0) 7720 / 6 30 28

E-MAIL: [info@steegmueller.com](mailto:info@steegmueller.com)

[www.steegmueller.com](http://www.steegmueller.com)

**kamino** FORM-S



Leichtes und hitzebeständiges Schornstein-Schachtsystem